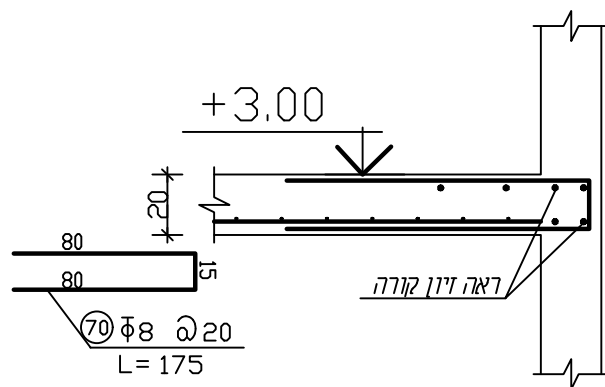


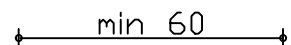
פרט חיבור קורות תקרה D=30



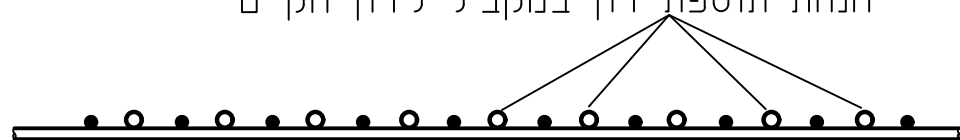
פרט חיבור קורות תקרה D=20

מקדם חשיפת הבטון : 1

פרט חפיפת רשתות



פרט תוספת זיון לרשת
הנחת תוספת זיון במקביל לזיון הקיים



תאריך :	תפוצה :
תאריך	שינויים

הערות:-

(1) סוג הבטון ב-30

(2) יש לקבל אישור מהנדס האזרחי לפני היציקה.

אין להתחיל בעבודה לפני קבלת היתר בניה מהגורמים המוסמכים הקבלן אחראי למידות ולהתאמתן באתר, בכל מקרה של טעות או אי התאמה, על הקבלן להודיע למתכנן לפני הביצוע ולקבל הוראות בכתב לפני הביצוע.
על הקבלן לבנות בהתאמה מושלמת לתכניות שאושרו לבניה ע"י הרשויות ולא לסמות מהן כלל.
על הקבלן לבנות בהתאמה מושלמת לתכניות והמפרטים.

לעיון :	לתאום :
למכרז :	לביצוע :

שם הפרוייקט :
טיפת חלב ומרכז לגיל הרך כפר קאסם

שם המזמין :
עיריית כפר קאסם

חוכן הגליון :
תכנית התקרה שליטית -אגף מזרדי-



מס. גליון : ק-8מ
קנה מידה : 1:50

שרטטם :
איה מזדאמיד

תכנן :
האני חליליה

תאריך : 11-10-2025

נרף שירותי הנדסה אזרחית
אנג' חליליה האני
בניין אלספא - קומה א'
נצרת - העכוונה המזרחית
ת.ד. 569 יפיע, מיקוד 16955
טל' 04-6460515, טל. 052-8591649
ha-7@zahav.net.il