

<p>מינהל תכנון, פיתוח ובינוי מוסדות רפואה אגף תכנון</p>	
<p><b>GC -320/C</b></p>	<p><b>תחנה לבריאות המשפחה</b></p>
<p>עמוד 1 מתוך 5</p>	<p>קהילה - מרפאות</p>
<p>11.07.2024</p>	<p>מהדורה 2, תאריך עדכון:</p>

## עקרונות תכנון

מבוא:

תחנה לבריאות המשפחה (טיפת חלב) מספקת שירותי בריאות ורפואה בתחום קידום בריאות ומניעה לנשים הרות, תינוקות וילדים (גילאי לידה עד 6 שנים) ומשפחותיהם.


גודל התחנה מוכתב ממספר התינוקות המשויכים לתחנה והגידול הצפוי. מספר חדרי הבדיקה יקבע בתאום ואישור משרד הבריאות (לשכת הבריאות במחוז הרלוונטי).

## הנחיות כלליות:

1. אוכלוסיית יעד – התאמה למאפיינים ולצרכים של אוכלוסיית היעד בדגש על תנאים פיזיים, רוחב מפתחים, אקוסטיקה, תחזוקה קלה, בטיחות, נגישות, עיצוב ועוד, לרבות דרך הגעה (כולל מעלית אם קיימת) המתאימה לעגלות ועגלות תאומים.
2. מניעת זיהומים – התכנון יתייחס להיבטי מניעת זיהומים, ובכלל זה: כיורים לשטיפת ידיים בכל חדרי הבדיקה, ריהוט וציוד הניתן לניקוי וחיטוי באמצעות כלור, יכולת שטיפת צעצועים וכו'.
3. בטיחות אש ובטיחות כללית – בהתאם לתקנות הבניה הרלוונטיות ולהוראות הרשויות המתאימות.
4. נגישות לאנשים עם מוגבלויות – בכניה חדשה, תתבצע התאמה בין דרישות תקנות התכנון והבניה חלק ח'1 לבין תקנות שוויון זכויות לאנשים עם מוגבלות (התאמות נגישות לשירותי בריאות ולמקומות נתינתם), תשע"ו-2016, המחמיר מבניהם. במבנה קיים, יש לעמוד בתקנות לשירותי בריאות המוזכרות לעיל.
5. מרחבים מוגנים – תחנה לבריאות המשפחה מוגדרת על פי תקנות בריאות העם כמרפאה ולכן נדרשת במרחב מוגן ייעודי למוסדות בריאות בהתאם לתקנות התגוננות אזרחית למרפאה. המרחב המוגן יכול להיות חלק מהשטח הפונקציונלי (כגון חדר רב תכליתי). בנוסף לדלת הדף רסיסים למוסדות רפואה הנדרשת לשימוש בחרום, תתוכנן דלת פונקציונלית לשימוש ברגיעה.
6. פינוי מטופלים – נדרש להבטיח יכולת פינוי מטופלים על אלונקה מתוך התחנה עד לרכב פינוי מחוץ למבנה.

## קווים מנחים למבנה התחנה:

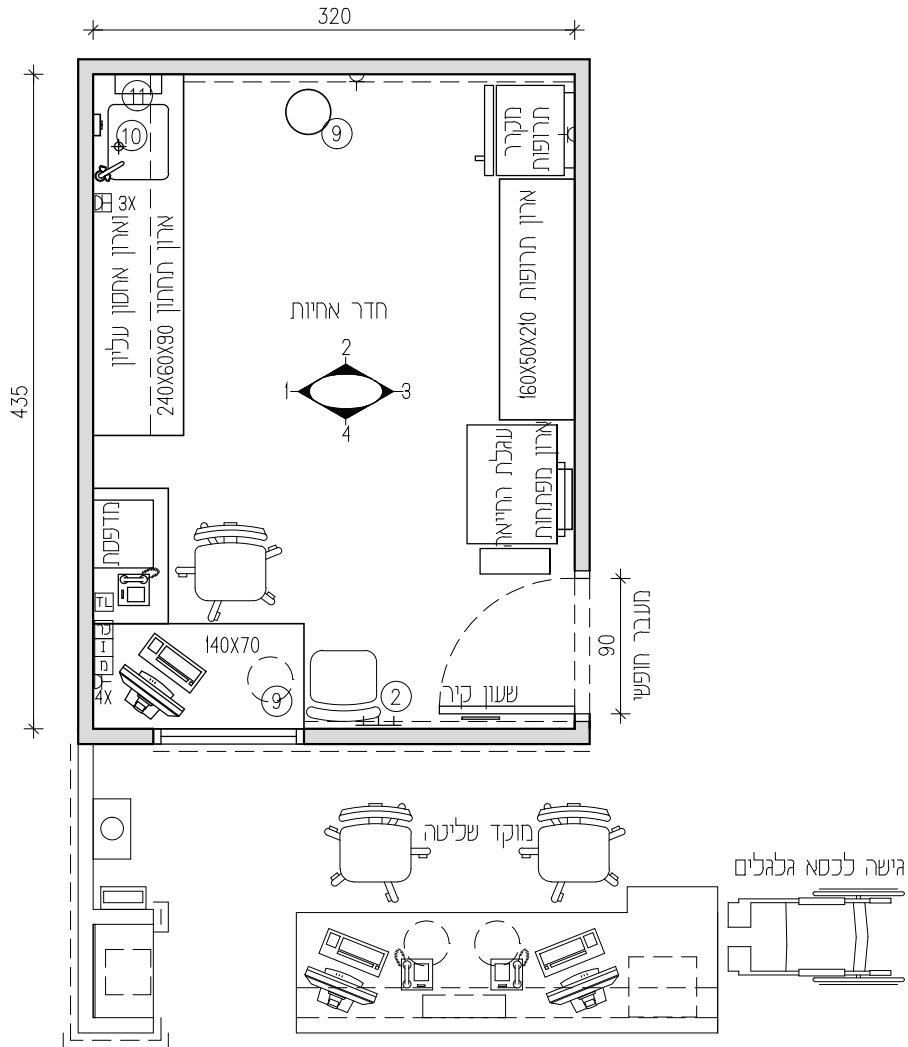
1. התחנה תמוקם במפלס המאפשר תאורה טבעית ואוורור לפחות לכל חדרי הבדיקה ולאולם רב תכליתי. אין למקם במרתף.
2. רצוי שכל החדרים המשמשים למבקרים יתוכננו במפלס אחד.
3. סמוך לכניסה לתחנה ימצא אזור מקורה לחניית עגלות תינוקות.
4. תתאפשר העמדת עגלות באופן שלא יפריע לתנועה או לפעילות במקום. בפרט לא על חשבון שטחי: חלל ההמתנה, חדרי הבדיקות וחדר הנקה.

מינהל תכנון, פיתוח ובינוי מוסדות רפואה אגף תכנון	
<b>GC -320/C</b>	<b>תחנה לבריאות המשפחה</b>
עמוד 2 מתוך 5	קהילה - מרפאות
11.07.2024	מהדורה 2, תאריך עדכון:

5. חובה בכל תחנה רשתות נגד חרקים בחלונות, ומיגון נגד פריצה (סורג/סורג שקוף), בכל הפתחים והחלונות, כולל חלונות עליונים.
6. חדר בדיקה אחות/רופא – החדר משמש לצורך בדיקות שונות כגון: שקילה ומדידה, מתן חיסונים, אבחון התפתחות, בדיקת ראיה ועוד ולעבודה מנהלתית.
  - 6.1 בתכנון החדר תתקיים הפרדה לשני אזורי תפקוד:
    - 6.1.1 אזור הקבלה ומשרד, שיכלול: שולחן עבודה עם מקום למחשב, ארון/ארונית אחסון, כיסא צוות, 2 כסאות מבקרים.
    - 6.1.2 אזור בדיקה וטיפולים בתינוק שיכלול:
      - כיור שטיפת ידיים מופרד ממשטח הכנת חיסונים על ידי חציצה אנכית מלאה, או 80 ס"מ מרחק טיפתי.
      - משטח להכנת חיסונים באורך 200 ס"מ לפחות.
      - ארונות לאחסון ציוד מתכלה, ערכת התפתחות.
      - מקרר לשמירת חיסונים ליום עבודה (בנוסף למקרר הראשי של התחנה).
      - מקום להצבת משקל תינוק ומד אורך, ומשקל ומד גובה לפעוטות.
      - שטח רצפה פנוי להנחת מזרן בגודל 120\*120, לצורך בדיקת התפתחות.
  - 6.2 בחדר שתבוצע בו בדיקת חדות ראייה נדרש רוחב קיר מינימלי נטו של 3 מטר (הבדיקה מבוצעת על גבי מסכי מחשב ובלוחות שתוקפו למרחק של 3 מטר)
  - 6.3 כאשר חדר הבדיקה משמש כחדר רופא – נוסף לעיל נדרשת מיטת בדיקה.
7. כאשר התחנה משולבת במרפאה, נוסף לפרוגרמה יתקיימו בשטח המרפאה והתחנה הכללים להלן:
  - 7.1 הכניסה לתחנה תהיה נפרדת מהכניסה למרפאה (או על בסיס תשתית קיימת בשעות פעילות מופרדות).
  - 7.2 ככל שקיים מעבר בין שתי היחידות (מרפאה-תחנה), הוא יהיה מבוקר ולצוות בלבד.
  - 7.3 תתקיים הפרדה במערכת מיזוג אוויר ואוורור בין התחנה המשרתת אוכלוסייה בריאה לבין המרפאה.
  - 7.4 השירותים להלן יכולים להיות משותפים:
    - חדר צוות.
    - שירותי צוות (בהתאמה לכמות הצוות)
    - שירותי קהל, כאשר הגישה אליהם מחוץ לתחומי המרפאה והתחנה. לדוגמה: שירותים בקניון מסחרי.
    - ניקוי משחקי התפתחות- אפשרי פתרון שטיפה ריכוזי, או במקום חלופי.
    - חדר ניקיון.
    - חדר ציוד.

4.4 חדר אחיות - 14 מ"ר

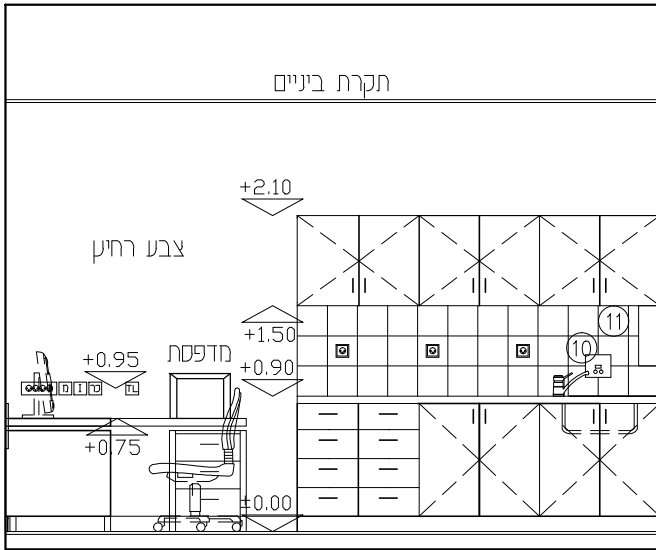
מתקנים וכלים סניטריים		פתחים	
1	כיור משולב במשטח יצוק באורך 240 ס"מ לפחות. ✓	<b>כללי</b>	
2	ברז מיקס. ✓	*	תכנון הדלתות והחלונות יעשה בהתאם למפורט בפרק הנחיות, סעיף פתחים.
3	מתקן לסבון לרחצת ידיים (למילוי חד פעמי). ✓	<b>דלתות</b>	
4	מתקן לנייר לניגוב ידיים (שליפת נייר ללא מגע יד). ✓	1	רוחב מעבר חופשי 90 ס"מ נטו. ✓
<b>מקבעים וציוד קבוע</b>		2	כנף אחת מצופה פורמאיקה או P.V.C עם קנט מעץ גושני או מפח נירוסטה. ✓
1	ארון מעל למשטח עבודה. ✓	3	פתיחה פנימה. ✓
2	ארון מגירות מתחת למשטח עבודה. ✓	4	אפשרות נעילה - מומלץ מנעול חשמלי. ✓
3	ארון תרופות באורך 160 ס"מ לפחות וגובה 210 ס"מ.	<b>חלונות</b>	
4	קולבים לתליית בגדים.	1	חלון תצפית מזוגג אל אולם טיפול בשכיבה ואזור ההמתנה.
5	מגן קיר בגובה 55 - 85 ס"מ מהרצפה, בהתאם לצורך. ✓	<b>מערכות</b>	
<b>ריהוט וציוד נייד</b>		<b>חשמל</b>	
1	שולחן משרד (עם שלוחה למחשב וארגזת מגירות). ✓	1	<b>תאורה</b> (עוצמת ההארה תקבע לפי E01)
2	כיסא ייעול - 1. ✓	א.	כללית סלונסענמנת. תאורת לדים
3	כיסא אורח - 1. ✓	2	<b>שקעים</b>
4	עגלת החיאה. ✓	א.	4 שקעים ליד שולחן עבודה. ✓
5	ארון מפתחות. ✓	ב.	שקע למקרר. ✓
6	מדפסת רשת. ✓	ג.	3 שקעים מוגני מים מעל משטח עבודה. ✓
7	מקרר תרופות עם חיבור לבקרה. ✓	ד.	שקע שרות באחד הקירות. ✓
8	מחשב PC קומפלט. ✓	<b>תקשורת</b>	
9	שעון קיר. ✓	1	שקע תקשורת למחשב. ✓
10	מיכל פסולת עם מכסה מופעל רגל - 2. ✓	2	טלפון. ✓
11	סל ניירות. ✓	3	אינטרקום. ✓
<b>התצטיידות לא כלולה במכרז</b>		4	מערכת כריזה. ✓
<b>גמר</b>		5	שקע למדפסת. ✓
<b>רצפה</b> - אריחי טרצו או גרניט פורצלן עם שיפולים בגובה 10 ס"מ. ✓		6	תחנת דואר פנאומטי (אם לא קיים בדלפק). ✓
<b>קירות</b> - צבע רחיץ על בסיס אקרילי. ✓		7	התראה אורקולית נוספת בזמן קריאת אחות. ✓
<b>תקרה</b> - תקרת ביניים אקוסטית (רמת בליעה בהתאם לתקן). ✓		<b>מיזוג אויר ואוורור</b>	
		1	מערכת שתאפשר חימום, קירור ואוורור בו זמנית כל השנה עם אפשרות ויסות מהחדר. ✓
		<b>גזים רפואיים</b>	
		1	אין צורך.
		<b>מים</b>	
		1	חמים וקרים. ✓
		<b>מערכות גילוי וכיבוי אש</b>	
		1	גילוי אש ועשן. ✓
		2	מתזים בהתאם לדרישות כיבוי אש. ✓



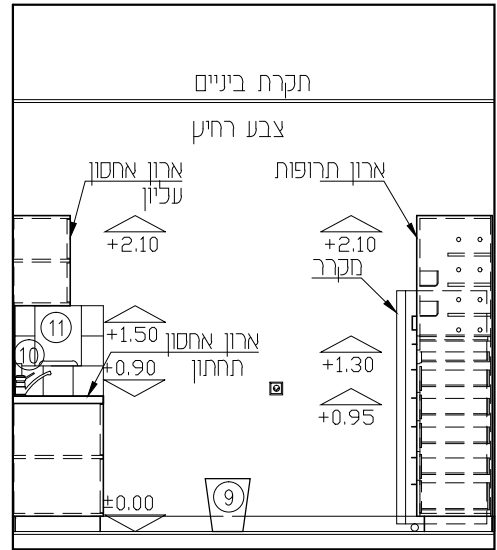
מינהל תכנון, פיתוח  
ובניית מוסדות רפואה

מדינת ישראל  
משרד הבריאות

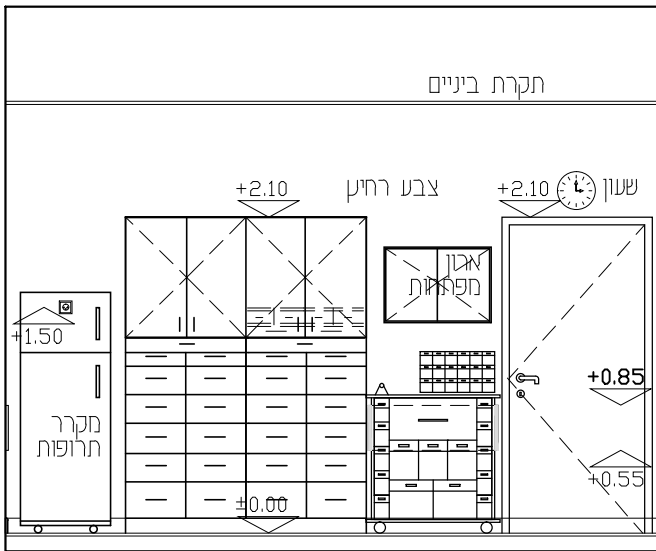
תוכנית מס': 4.4	קנ"מ: 1:50	תאריך: 04.11.09	שם תוכנית: חדר אחיות
		רישום במחשב:	שטח: 14 מ"ר
			עדכונים:



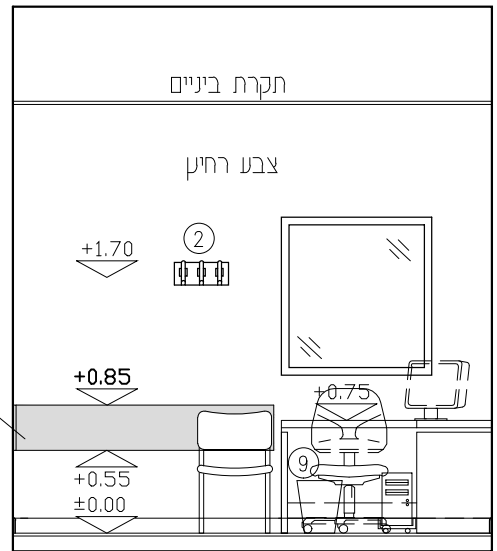
חזית 1 1:50



חזית 2 1:50



חזית 3 1:50



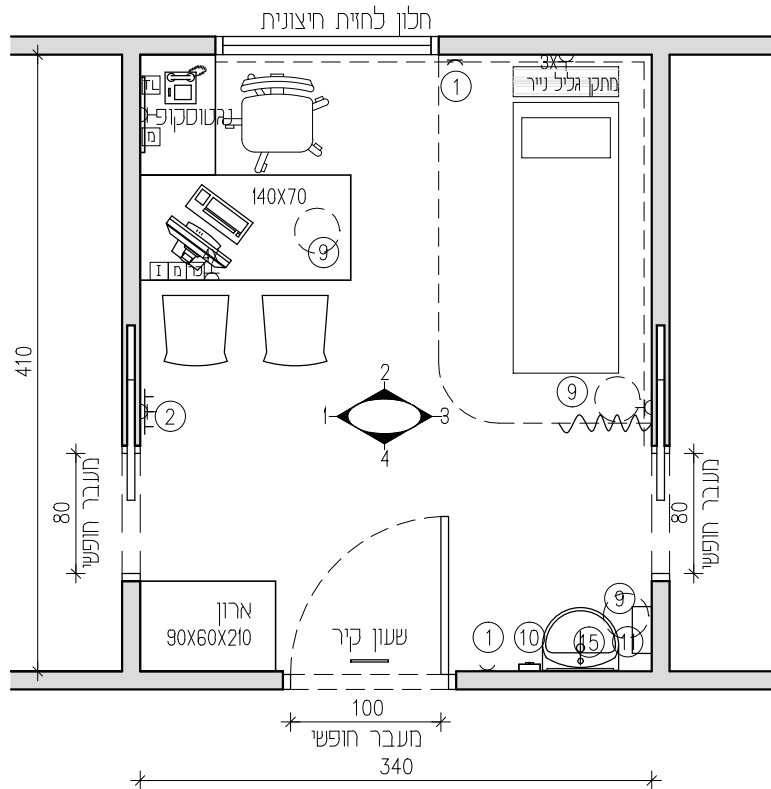
חזית 4 1:50

מינהל תכנון, פיתוח  
ובנייה מוסדות רפואה

מדינת ישראל  
משרד הבריאות

תוכנית מס':	קנ"מ :	תאריך :	שם תוכנית : חדר אחיות
4.4	1:50	04.11.09	שטח: 14 מ"ר
		רישום במחשב :	עדכונים :

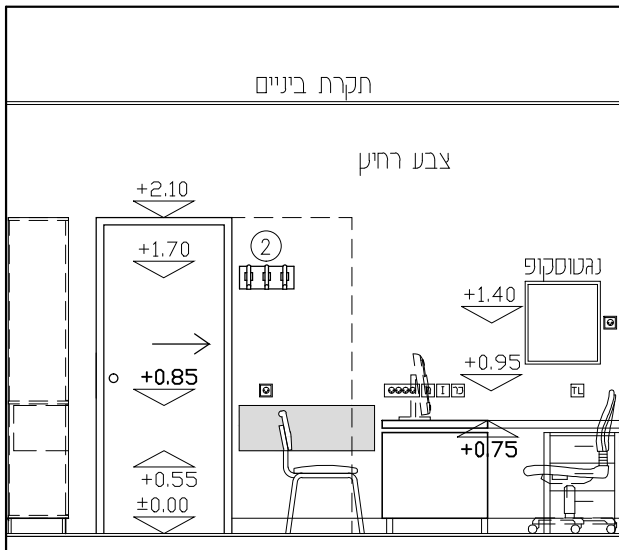




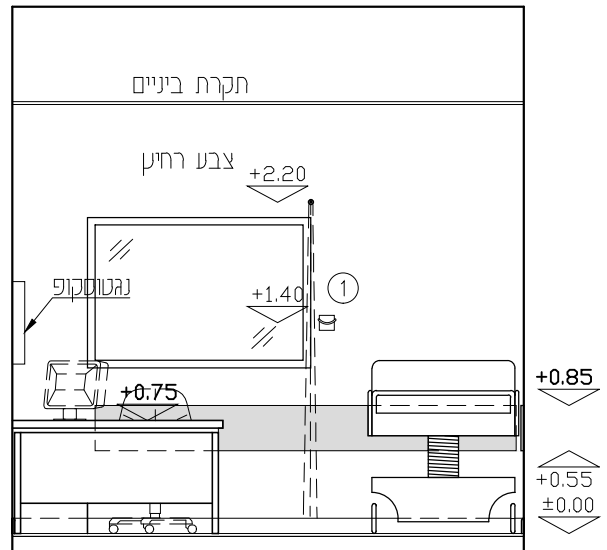
מינהל תכנון, פיתוח  
וביטוי מוסדות רפואה

מדינת ישראל  
משרד הבריאות

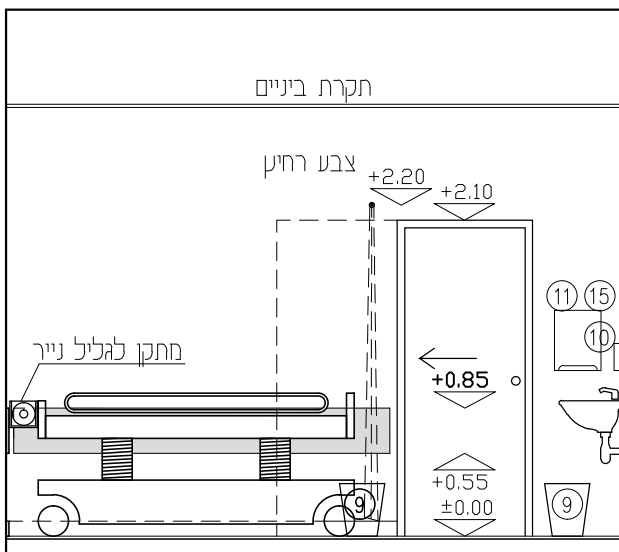
תוכנית מס':	קנ"מ :	תאריך :	שם תוכנית : חדרי רופאים
4.6	1:50	04.11.09	שטח: 14 מ"ר
		רישום במחשב :	עדכונים :



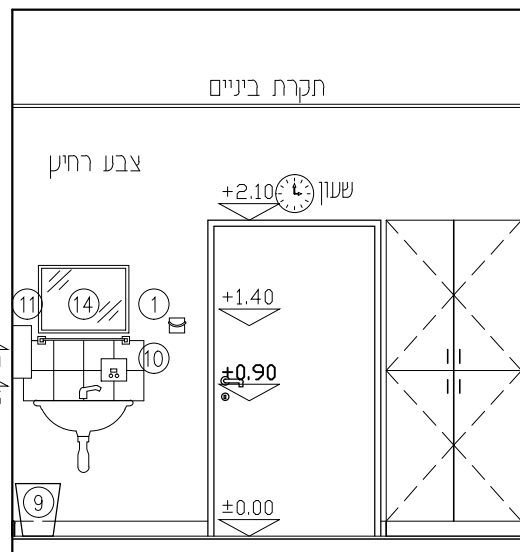
חזית 1 1:50



חזית 2 1:50



חזית 3 1:50



חזית 4 1:50

מינהל תכנון, פיתוח  
וביטוי מוסדות רפואה

מדינת ישראל  
משרד הבריאות

תוכנית מס':	קנ"מ:	תאריך:	שם תוכנית:
4.6	1:50	04.11.09	חדרי רופאים
		רישום במחשב:	שטח: 14 מ"ר
			עדכונים: